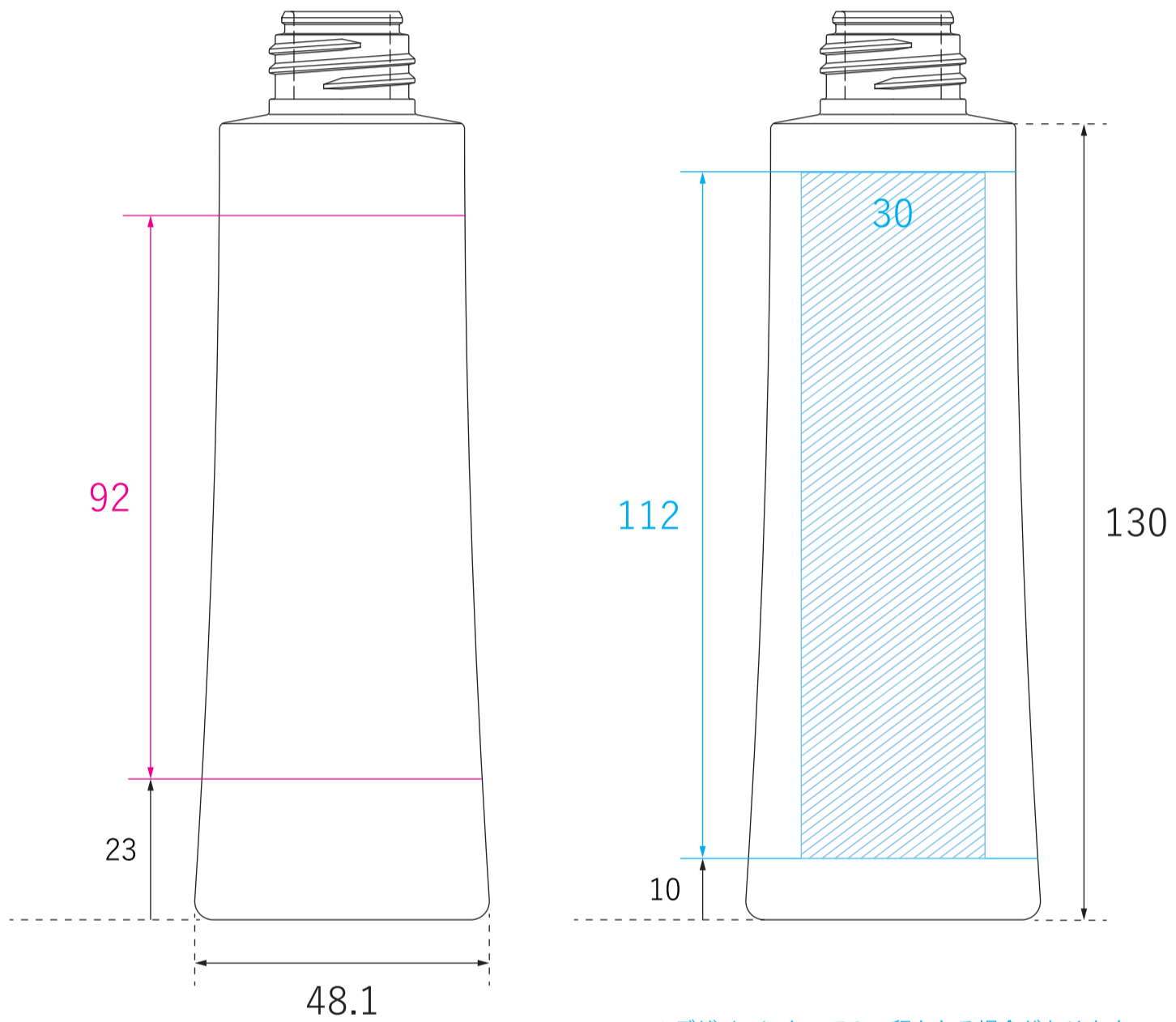


品名	ER(W)-PET 150ML	材質	PET
----	-----------------	----	-----

印刷	シルク印刷範囲 (913) HS 範囲 (923)		
----	---------------------------	--	--

※サイズは原寸大です (A3 出力の場合)



※デザインによって2工程となる場合があります

